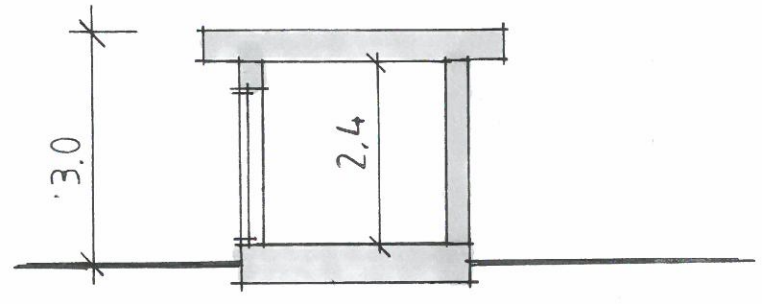


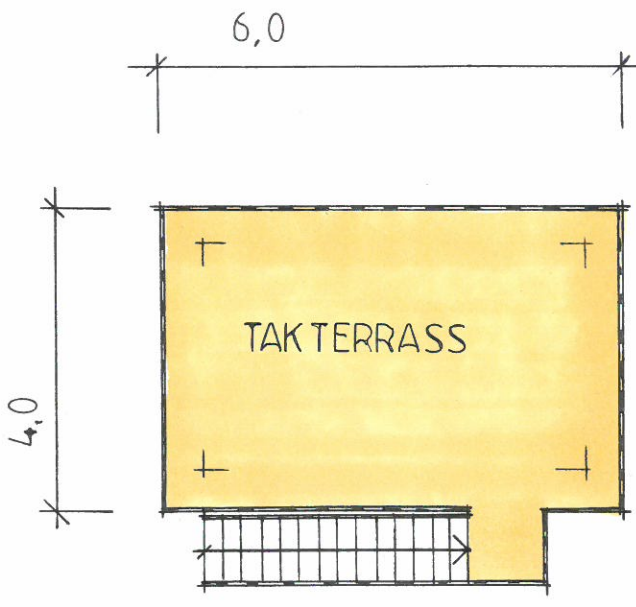
PLAN
15 M² BYA



ENTRE FASAD



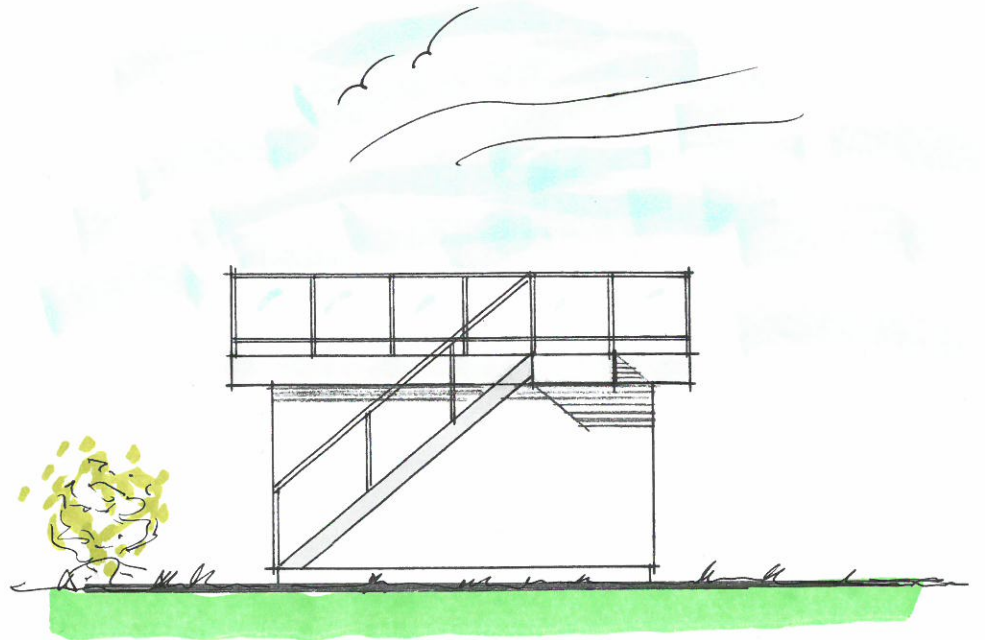
SEKTION



TAK TERRASS
24 M²



FASAD



FASAD

Jan Moeschlin Arkitektkontor
 BetonghusArkitekten
 Skårs Led 3 412 63 GÖTEBORG
 Tel.nr. 031-703 71 37, Mobilnr. 0709-85 11 97
 E-post: jan@betonghusarkitekten.se

REV. DAT.	NR	AVSER	SIGN.
		GÄSTSTUGA	
		KLIPPAN 15	

DATUM	RITAD	SKALA	HUSTYP	RITN. NR	ORDER NR
	Jan Moeschlin	1:100			